

プラント販売価格

機械構成は、最大処理能力により、40m³/h、60m³/h、100m³/hの3機種があり、40m³/h機には防音ハウス型のユニット型があります。価格は枠内設備の合計金額です。価格には、設備設置・試運転・指導料を含みます。運搬費やお客様のご要望による仕様変更などは含まれておりません。なお価格は令和5年度12月1日よりの価格です。詳細については本部または支部へご連絡をお願いします。

プラント販売価格一覧表

名称	セパレート型	ユニット型	備考
40m ³ /h	CDK-40 油圧連続ミキサー(U450)、泥土供給装置(スクリュウ式U450)、油圧ユニット、集中制御盤(計量装置付)、固化材供給装置、高分子凝集剤供給装置、ベルトコンベヤ	CDK-40US(振動フルイ付き) 左記機械を防音ハウスに収納 振動フルイ付き ベルトコンベヤはハウス外に設置	自硬性汚泥(固化材が添加されている汚泥)の場合、補助システムを追加することにより60m ³ /hも可。
	価格: 54,500 (千円)	価格: 64,200 (千円)	
60m ³ /h	CDK-40 油圧連続ミキサー(U800)、泥土供給装置(スクリュウ式U600)、油圧ユニット、集中制御盤(計量装置付)、固化材供給装置、高分子凝集剤供給装置、ベルトコンベヤ		自硬性汚泥(固化材が添加されている汚泥)の場合、補助システムを追加することにより60m ³ /hも可。
	価格: 63,700 (千円)		
100m ³ /h	CDK-100 油圧連続ミキサー(U800)、油圧式-解砕機・ホッパー付-泥土供給装置、油圧ユニット、集中制御盤(計量装置付)、固化材供給装置、高分子凝集剤供給装置、ベルトコンベヤ		付帯設備: 発動発電機、ベルトコンベヤ、サイロ(移動式)、集塵機、投入及び集土・積込バックホウ(0.8m ³ 以上)、高圧洗浄機、水槽等。
	価格: 79,400 (千円)		
補助システム	攪拌機: 自硬性汚泥の解泥、均等に攪拌(一晚程度貯留) 振動フルイ付解泥機: 原泥(処理前の泥)の礫(40mm以上)や木等の異物除去及び自硬性汚泥の解泥に振動フルイ及び攪拌装置付ホッパーから構成 コンクリートポンプ: 振動フルイ付解泥機からシステム本体まで泥土を圧送。 電磁流量計: 汚泥量の計測		

※末尾のSは、振動篩付きを指します。

※価格は令和5年12月1日よりの価格

※高分子凝集剤及び固化材は工事箇所によりフレコンの場合が多く別途つり込み用のクレーン設備が必要となります。

高含水土固化リサイクルシステム

本システムは、高含水土(汚泥・浚渫土等)のリサイクルを目的に開発しました。自硬性汚泥(高圧噴射攪拌工法、基礎杭排泥、連続地中壁排泥)や非自硬性汚泥(浚渫土、ため池・ダム底質土)、軟弱土等の幅広い土質に対応でき、処理土は土質材料として再生利用します。

システム概要

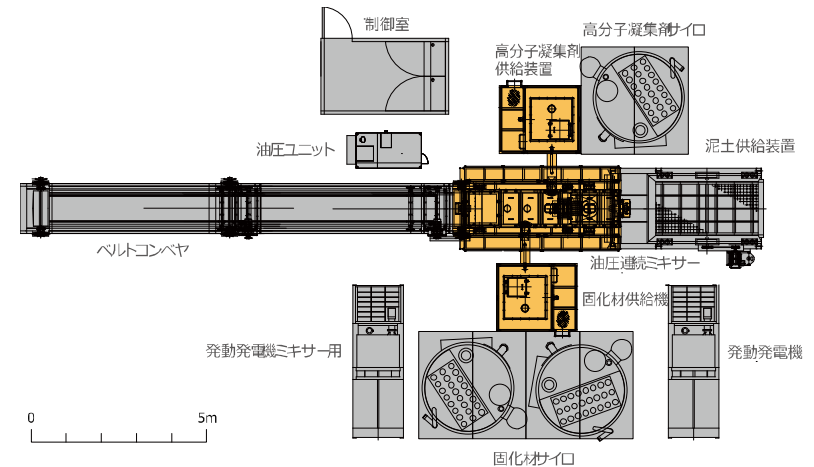
システムは、防音ハウス内各装置をまとめたユニット型と各装置別のセパレート型があります。装置は泥土供給装置(土砂供給装置)、油圧連続ミキサー、高分子供給装置、固化材供給装置、集中制御盤から構成されています。処理能力は、ユニット型は40m³/hの1種類、セパレート型は40m³/h・60m³/h・100m³/hの3種類があります。(処理能力は最大処理能力です)



セパレート型(100m³/h)



ユニット型(40m³/h)



セパレート型(100m³/h)設置平面図



中性固化土工事業協同組合

中性固化土工事業協同組合

URL: <http://recycle.or.jp>
E-mail: admin@recycle.or.jp



本部	関東支部	東北支部
〒550-0015 大阪府大阪市西区南堀江1-24-17 サウスサイドなにわ筋204 Tel: 06-6536-2670 Fax: 06-6536-2713	〒261-0025 千葉県千葉市美浜区浜田1-4-711 Tel: 043-372-2295 Fax: 043-375-8746	〒983-0833 宮城県仙台市宮城野区東仙台2-17-18 Tel: 022-295-1708 Fax: 022-295-1709
正会員	賛助会員	
エースコン工業株式会社 〒420-0068 静岡県静岡市葵区田町2-76-2 Tel: 054-255-5490 Fax: 054-255-4636 株式会社オオタ 〒770-8008 徳島県徳島市西新浜町2-22 Tel: 088-663-3131 Fax: 088-663-3334 株式会社シンコー 〒550-0015 大阪府大阪市西区南堀江4-30-28 Tel: 06-6541-5761 Fax: 06-6541-6797	株式会社インターファーム 〒358-8008 埼玉県入間市龍山2-12-41 第2業栄ビル2F Tel: 04-2941-2435 Fax: 04-2941-2436 株式会社エー・ジー・技研 〒989-3122 宮城県仙台市青葉区栗生1-17-23 BBMビル102 Tel: 022-724-7434 Fax: 022-724-7436	株式会社アトムズ 〒501-6023 岐阜県各務原市川島小網町2105 Tel: 0586-89-7727 Fax: 0586-89-7728 ケイエステック株式会社 〒332-0034 埼玉県川口市並木2-33-17 Tel: 048-254-7187 Fax: 048-254-2656

処理時間（30～60秒程度）

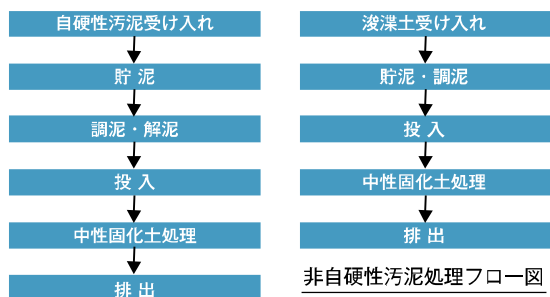
下記の処理フローで投入から排出まで数十秒で処理が終了します。



ユニット型（40m³/h）自硬性汚泥処理状況

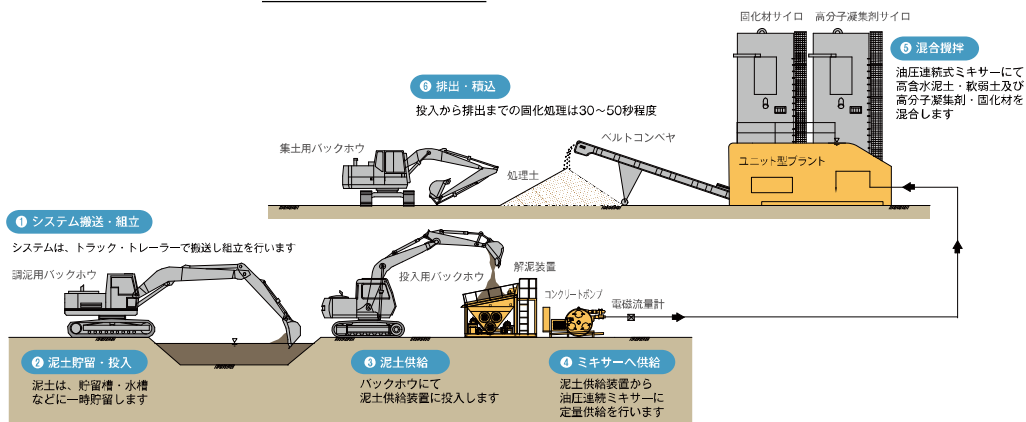
処理フロー

自硬性汚泥（固化材含む）と非自硬性汚泥（浚渫土、軟弱土）とでは、事前処理方法が異なり自硬性汚泥には解泥の工程があります。解泥は自硬性汚泥の含水比低下させるため半日程度時間が貯泥した後、解泥・調泥をバックホウ等により行います。

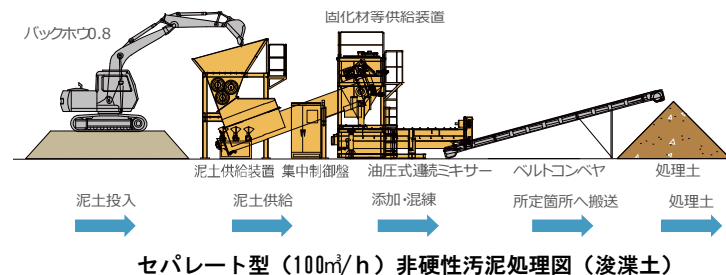


自硬性汚泥処理フロー図

非自硬性汚泥処理フロー図



ユニット型（40m³/h）自硬性汚泥処理図



セパレート型（100m³/h）非硬性汚泥処理図（浚渫土）

処理状況写真



機械設置状況

写真は高含水土固化リサイクルシステムセパレート型（100m³/h）の設置状況です。解泥装置付き泥土供給装置を付属したタイプとなります。



前方より設置状況



後方より設置状況